



# ES0607DC

## Piattaforma a pantografo superfici pavimentate

### EQUIPAGGIAMENTO STANDARD

- Sistema antiribaltamento nella sottoscocca automatico
- Protezione antischiacciamento
- Elevata luce libera dal suolo
- Porta autobloccante sulla piattaforma
- Limite di velocità ad altezza massima
- Controllo sovraccarico della piattaforma
- Sistema frenante automatico
- Rilascio del freno di emergenza
- Pneumatici anti-traccia
- Indicatore di inclinazione con allarme
- Segnale acustico per la discesa e doppia luce LED lampeggiante
- Staffa di sicurezza per operazioni di manutenzione
- Clacson
- Valvola di blocco del cilindro
- Pulsante di arresto di emergenza
- Sistema di discesa di emergenza
- Protezione motore di trazione
- Occhielli di ancoraggio
- Sistema diagnostico di bordo
- Contatore
- Controlli proporzionali
- Parapetto pieghevole
- Corrente sulla piattaforma
- Batteria maintenance-free
- Tubi con sistema anti esplosione
- Allarme movimento
- Fori integrati per trasporto con forche
- Sistema di protezione ricarica
- Indicatore di carica
- Punti di ancoraggio e sollevamento
- Estensione della piattaforma unidirezionale
- 2 ruote motrici
- 2 ruote sterzanti
- Rilascio del freno di emergenza manuale



LOGISTICA



EDILIZIA

## ES0607DC

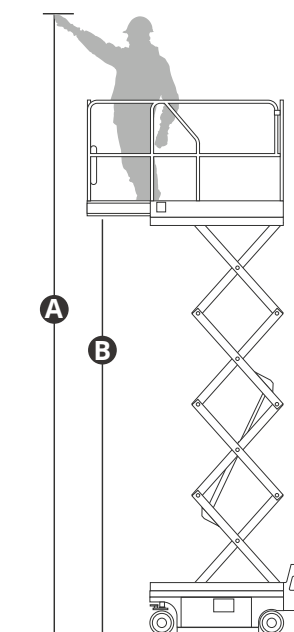
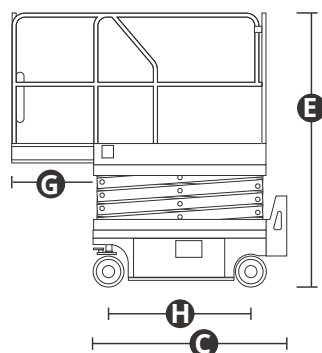
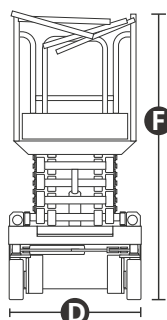
Portata		240 kg
Portata estesa		100 kg
N. max di occupanti (interno/esterno)		2/1
Altezza di lavoro	A	5,6 m
Altezza piano della piattaforma	B	3,6 m
Lunghezza totale	C	1,44 m
Larghezza totale	D	0,76 m
Altezza totale (parapetto sù)	E	1,99 m
Altezza di trasporto (parapetto giù)	F	1,62 m
Dimensioni piattaforma (lunghezza/larghezza)		1,29x0,7 m
Estensione della piattaforma	G	0,6 m
Luce libera dal suolo (chiusa)		6 cm
Luce libera dal suolo (aperta)		1,5 cm
Passo	H	1,05 m
Raggio di sterzata (interno)		40 cm
Raggio di sterzata (esterno)		1,55 m
Motori di guida		2x24VDC/0.4kW
Motori di sollevamento		24VDC/1.2kW
Velocità di traslazione (chiusa)		4 km/h
Velocità di traslazione (aperta)		0,6 km/h
Batterie		24 V/85 Ah batterie AGM senza manutenzione
Caricabatterie integrato		24V/15A
Pendenza superabile		25%
Pendenza massima di lavoro		1,5°/3°
Pneumatici antitraccia		230x80 mm
Peso (CE)		920 kg



Pneumatici anti-traccia



Staffa di sicurezza



**NORMATIVE:** EN 280-1, ANSI/SAIA A92.20

I dati del presente opuscolo sono informativi e possono essere modificati senza preavviso. Tutte le immagini sono fornite unicamente a scopo illustrativo e potrebbero non rappresentare esattamente il prodotto.